

RASCUNHO DA ART Nº 1020230183405

Rascunho

CAMILLA BATISTA DOS ANJOS GRIGOLETTO - Engenheira Civil

Empresa contratada: **SECRETARIA DE ESTADO DA EDUCACAO - Registro CREA-GO: 089P**

2. Dados do Contrato

Contratante: SECRETARIA DE ESTADO DA EDUCAÇÃO		CPF/CNPJ: 01.409.705/0001-20
Avenida Quinta Avenida, Nº 212		Bairro: Setor Leste Vila Nova CEP: 74643-030
Quadra: 71 Lote: 0	Complemento:	Cidade: Goiania-GO
E-Mail:		Fone: (62)32013068
Contrato: 0	Celebrado em: 28/10/2021	Valor Obra/Serviço R\$: 0,00
Ação institucional: Nenhuma/Não Aplicável		Tipo de contratante: Pessoa Jurídica de Direito Público

3. Dados da Obra/Serviço

Avenida Quinta Avenida, Nº 244		Bairro: Setor Leste Vila Nova CEP: 74643-030
Quadra: 71 Lote: 0	Complemento:	Cidade: Goiania-GO
Data de Início: 21/07/2023	Previsão término: 21/07/2023	Coordenadas Geográficas: -16.6645138,-49.2456579
Finalidade: Escolar		
Proprietário: A SER UTILIZADO EM VÁRIOS LUGARES ONDEHOVER DEMANDA		CPF/CNPJ: 01.409.705/0001-20
E-Mail:	Fone: (62) 32013068	Tipo de proprietário: Pessoa Jurídica de Direito Público

4. Atividade Técnica

ATUACAO	Quantidade	Unidade
PROJETO ESTRUTURA METALICA	148,61	METROS QUADRADOS
<i>O registro da A.R.T. não obriga ao CREA-GO a emitir a Certidão de Acervo Técnico (C.A.T.), a confecção e emissão do documento apenas ocorrerá se as atividades declaradas na A.R.T. forem condizentes com as atribuições do Profissional. As informações constantes desta ART são de responsabilidade do(a) profissional. Este documento poderá, a qualquer tempo, ter seus dados, preenchimento e atribuições profissionais conferidos pelo CREA-GO.</i>		
<i>Após a conclusão das atividades técnicas o profissional deverá proceder a baixa desta ART</i>		

5. Observações

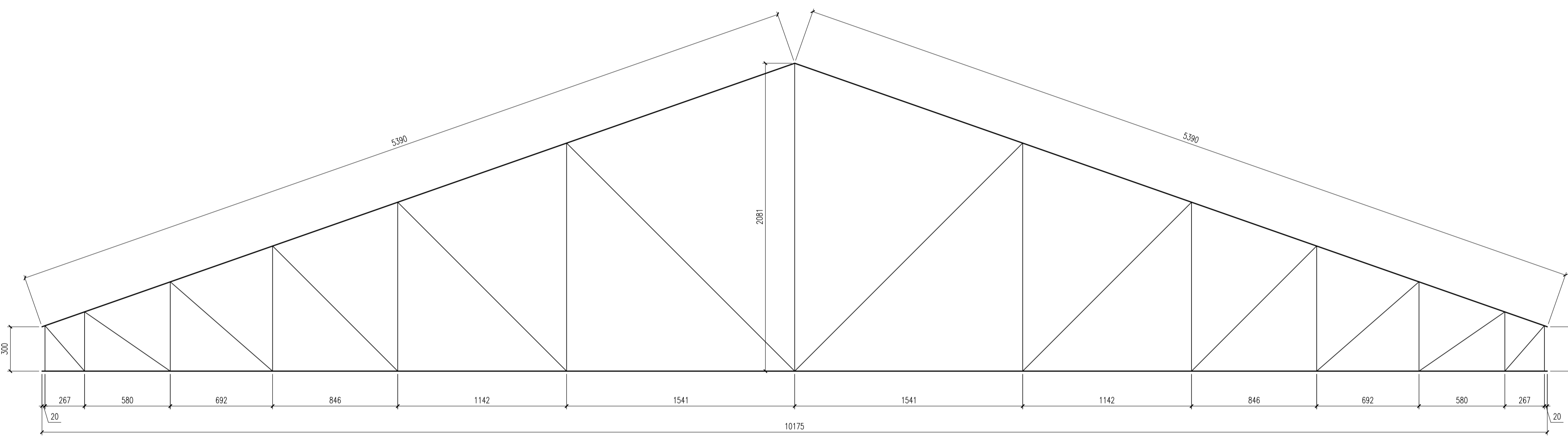
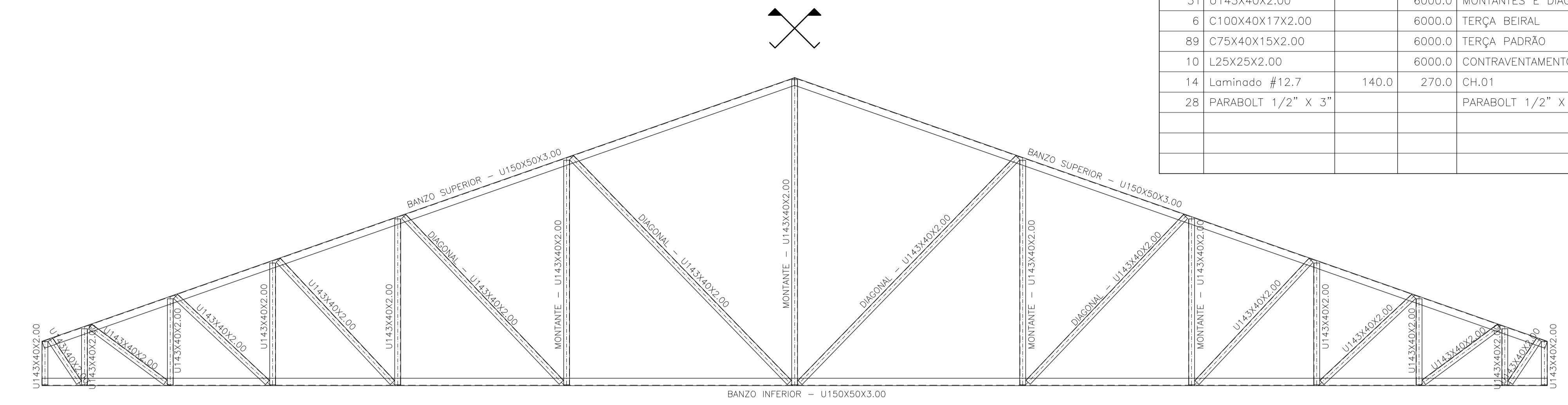
RT DE ELABORAÇÃO DE PROJETO ESTRUTURAL DE COBERTURA COM ESTRUTURA METÁLICA PARA EDIFICAÇÃO PADRONIZADA COMPOSTA POR BLOCO REFEITORIO COM COZINHA. A ESTRUTURA DE COBERTURA FOI PROJETADA PARA RECEBER TELHA DE BARRO TIPO AMERICANA COM INCLINAÇÃO DE 35% OU OUTRO MODELO DE TELHA QUE REQUEIRA A MESMA INCLINAÇÃO. É PROIBIDO APOIAR A ESTRUTURA METÁLICA DIRETAMENTE SOBRE ALVENARIA. LER E RESPEITAR TODAS AS NOTAS TÉCNICAS, OBSERVAÇÕES E ESPECIFICAÇÕES DE MATERIAIS DESCRITAS NO PROJETO EM QUESTÃO. A SER UTILIZADO EM VÁRIOS LUGARES ONDE HOVER DEMANDA.

6. Declarações

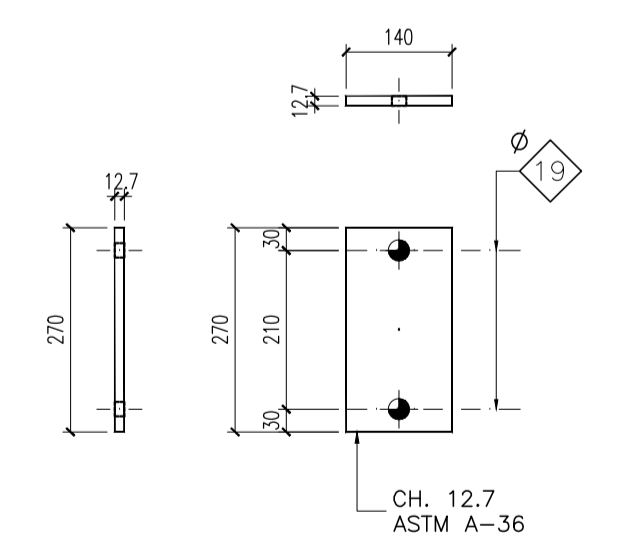
Acessibilidade: Sim: Declaro atendimento às regras de acessibilidade previstas nas normas técnicas da ABNT, na legislação específica e no Decreto nº 5.296, de 2 de dezembro de 2004.

Qtde PEÇAS	PERFIL	LARG.	COMPR.	MARCAS POS	Peso em Kg.		Qualidade Material
					Unit.	Total	
25	U150X50X3.00		6000.0	BANZOS SUP. E INF.	34.2	855.0	ASTM A36
31	U143X40X2.00		6000.0	MONTANTES E DIAGONAIS	20.6	637.1	ASTM A36
6	C100X40X17X2.00		6000.0	TERÇA BEIRAL	18.8	112.6	ASTM A36
89	C75X40X15X2.00		6000.0	TERÇA PADRÃO	16.2	1441.8	ASTM A36
10	L25X25X2.00		6000.0	CONTRAVENTAMENTO	4.2	42.0	ASTM A36
14	Laminado #12.7	140.0	270.0	CH.01	3.8	52.8	ASTM A36
28	PARABOLT 1/2" X 3"			PARABOLT 1/2" X 3"			ASTM A36
						3141.2	

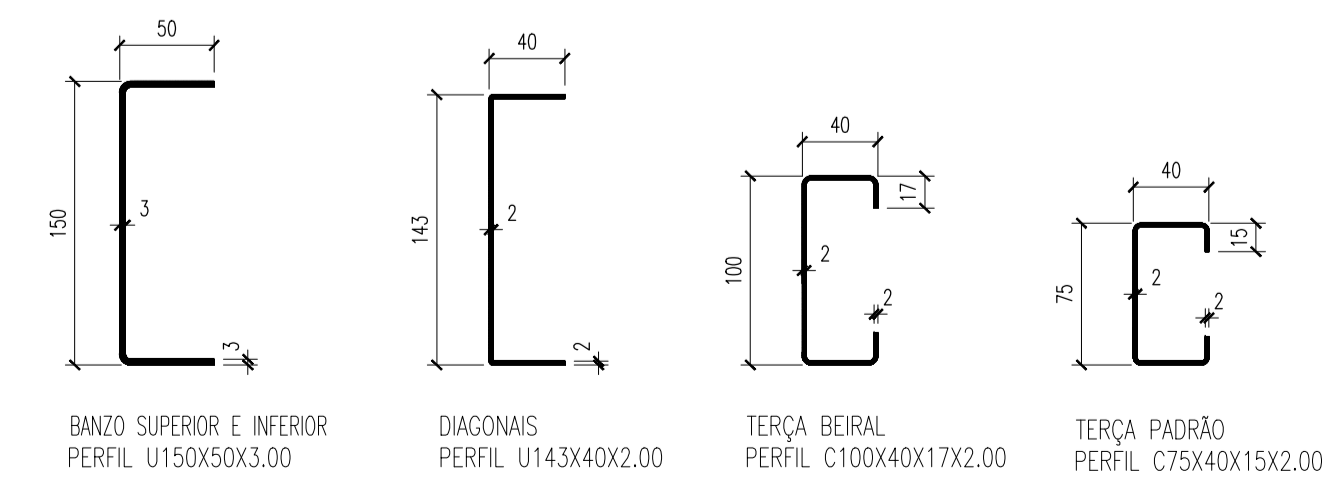
Não foram contabilizadas perdas.



FABRICAÇÃO DA TRELIÇA TR01 (x7)
ESC.: 1:20



CH.01 (x14) - LAMINADO 270x140 #12.7
ESC.: 1:10



SEÇÃO TRANSVERSAL DOS PERFIS METÁLICOS DA ESTRUTURA
ESC.: SEM

e nominal	a do furo	comprimento do parafuso	comprimento da jaqueta	comprimento do prolongador	profundidade mínima do furo	espessura máx. a ser fixada	Cargas médias* tração (arrancamento)	Cargas médias* cisalhamento
e A	e B	C	D	E	F	G	kgf	
pol.	mm	pol.	mm	mm	mm	mm		
1/2"	3/4"	19	3"	76	50	76	2523	2897

PARABOLT $\phi 1/2" \times 3"$ (x28)
SEM ESC.

NOTA TÉCNICA 1 - MONTAGEM E CONFEÇÃO DE PEÇAS SOLDADAS

CABE AO ENGENHEIRO MECÂNICO/CIVIL RESPONSÁVEL PELA EMPRESA FORNECEDORA DA ESTRUTURA METÁLICA, INSPECIONAR E ATESTAR A QUALIDADE DA SOLDA DE TODAS AS PEÇAS FABRICADAS, INDICANDO E CORRIGINDO POSSÍVEIS FALHAS QUE COMPROMETAM A SEGURANÇA DA ESTRUTURA. RECOMENDA-SE QUE O MESMO EMITA ART PARA INSPEÇÃO, FABRICAÇÃO E MONTAGEM DE ESTRUTURAS METÁLICAS.

NOTA TÉCNICA 2 - CERTIFICAÇÃO DOS MATERIAIS

O FISCAL DA OBRA DEVERÁ EXIGIR DO CONSTRUTOR NOTA FISCAL CONTENDO TODAS AS ESPECIFICAÇÕES DOS MATERIAIS, TAIS COMO TIPO DE AÇO, DIMENSÕES E ESPESSURA DOS PERFIS E CHAPAS POR CONFERÊNCIA DE ACORDO COM ESTE PROJETO.

SOLDA DE ENTALHE		SOLDA DE FILETE	
Espessura mín. da garganta efetiva de Solda de Penetração parcial (a):		Tamanho mínimo da perna de Solda de Filete (t_{min}):	
Menor espessura do metal-base na junta (mm)	a (mm)	Menor espessura do metal-base na junta (mm)	t_{min} (mm)
Aé 6.35	3	Aé 6.35	3
Acima de 6.35 até 12.5	5	Acima de 6.35 até 12.5	5
Acima de 12.5 até 19.0	6	Acima de 12.5 até 19.0	6
Acima de 19.0 até 37.5	8	Acima de 19.0	8
Acima de 37.5 até 57	10	*Executadas somente com um passe.	
Acima de 57 até 152	13	OBSERVAÇÕES:	
Acima de 152	16	Emendas e ligações soldadas não especificadas devem atender as especificações técnicas de soldagem para junta pré-qualificada da AWS.	

- ESPECIFICAÇÕES DOS MATERIAIS:**
- MATERIAIS:**
 - PERFIS EM CHAPA DOBRADA : ASTM A36 (Fy = 250MPa, Fu = 400MPa)
 - CHAPA LAMINADA : ASTM A36 (Fy = 250MPa, Fu = 400MPa)
 - BARRA REDONDA SAE-1020 (Fy = 240MPa, Fu = 400MPa) - FAZER ENSAIO DE TRAÇÃO
 - CHUMBADOR DE EXPANSÃO CONTROLADA POR TORQUE : CHB 1/2" x 3" - AÇO ZINCADO
 - CALHAS E RUFOS EM CHAPA GALVANIZADA
 - SOLDAGEM CONFORME AWS:**
 - AÇOS ESTRUTURAIS:**
 - ELETRODO REVESTIDO : E60XX ou E70XX
 - MIG/MAG : ER70S-X
 - ARCO SUBMERSO : F6X-EXXX ou F7X-EXXX
 - ELETRODO TUBULAR : E6XT-X ou E6XT-X
 - PINTURA:**
 - RECOMENDAÇÃO PARA AMBIENTES URBANOS:**
 - PREPARO DA SUPERFÍCIE : JATEAMENTO ABRASIVO SECO, ATÉ O PADRÃO Sa 2 1/2
 - TINTA DE FUNDO : PRIMER ALQUÍDICO, 2 DEMÃOS, 40 μ m/DEMÃO
 - TINTA DE ACABAMENTO : ESMALTE ALQUÍDICO, 2 DEMÃOS, 40 μ m/DEMÃO
 - ESPESSURA TOTAL RECOMENDADA (BASE SECA) : 160 μ m
 - EXPECTATIVA DE DURABILIDADE : 4-7 ANOS
 - OBSERVAÇÕES : CALCINA
 - AS ESPECIFICAÇÕES DAS PROPRIEDADES DO AÇO DEVEM VIR DESCRITAS NA NOTA FISCAL.**

- Notas Gerais:**
- Medidas em milímetros, exceto onde indicado.
 - Carregamentos adotados :
 - Peso Próprio da estrutura = auto avaliado pelo software
 - Telha cerâmica em geral (exceto tipo germânica e colonial) = 0,45 kN/m²
 - Forro de gesso acartonado, inclui estrutura de suporte = 0,25 kN/m²
 - Sobrecarga de cobertura = 0,25 kN/m² (ABNT NBR 8800:2008, item B.5.1)
 - Níveis e eixos conforme arquitetura.
 - Todas as dimensões são indicativas de projeto, será de responsabilidade do fabricante conferir as medidas "in loco". Caso haja necessidade de alteração, entrar em contato com o engenheiro autor do projeto.
 - Posicionamento dos chumbadores e níveis dos pilares com precisão milimétrica.
 - Parabolt : torque ou expansão conforme especificação do fabricante do fixador.
 - As cotas dos detalhamentos das treliças indicam distância entre nós dos eixos.
 - Recortes de canto não indicados 15x15mm.
 - Cordões mínimos, soldas de filete, soldas de entalhe e soldas não especificadas deverão ser executadas de acordo com a norma NBR 8800 e/ou ANSII/AWS A2.4, sujeitas aos controles pertinentes.
 - A inspeção deverá certificar a qualidade das soldas, empenamentos, bitolas dos perfis e qualidade da matéria prima.
 - Estrutura concebida para ter suas ligações soldadas na fábrica. O fabricante deverá estudar as seqüências de fabricação, transporte e montagem, de modo a se obter em campo, somente o mínimo necessário de solda.
 - A fabricação e a montagem deverão estar de acordo com as normas técnicas vigentes.
 - Referências normativas (últimas edições) : NBR 5884, NBR 8800, NBR 6120, NBR 6123, NBR 14762, ANSII/AWS A2.4.
 - Em caso de dúvidas, consultar o projetista.

FUROS PADRÕES e FORÇA DE PROTENSÃO MÍNIMA

Símbolo	Diâmetro Parafuso	Diâmetro Furo	Protensão Mínima (KN)		Símbolo	Diâmetro Parafuso	Diâmetro Furo	Protensão Mínima (KN)	
			A-325	A-490				A-325	A-490
⊗	M10	Ø11	—	—	⊗	M20	Ø22	125	156
⊕	M12	Ø14	53	66	⊕	M22	Ø24	173	216
⊖	M14	Ø15	—	—	⊖	M24	Ø27	227	283
⊗	M16	Ø17.5	85	106	⊗	M27	Ø30	250	357
⊕	M18	Ø20	—	—	⊕	M30	Ø33	317	453

NOTA: Os parafusos de alta resistência devem ser apertados de forma a se obter uma força de protensão adequada a cada diâmetro e tipo de parafuso, independente da ligação ser por atrito ou por contato. Essa força de protensão é indicada na Tabela 15 da norma NBR 8800:2008, equivalente a aproximadamente 70% da resistência à tração do parafuso.

ESTADO DE GOIÁS
SECRETARIA DE ESTADO DA EDUCAÇÃO
SUPERINTENDÊNCIA DE INFRAESTRUTURA
GERÊNCIA DE PROJETOS E INFRAESTRUTURA

GERÊNCIA DE PROJETOS E INFRAESTRUTURA
APROVADO

TECNICO RESPONSÁVEL PELA APROVAÇÃO

UNIDADE ESCOLAR PADRÃO SEDUC
REFEITÓRIO COM COZINHA MODELO 1

ENDEREÇO: _____
VER PROJ. ARQ.

ÁREA DO TERRENO	ÁREA PERMEAB.	ÁREA EXISTENTE	ÁREA A DEMOLIR	ÁREA A CONSTRUIR	ÁREA TOTAL CONSTRUÇÃO
-	-	-	-	148,61 m ²	148,61 m ²

AUTOR: ENG^a. CAMILLA BATISTA DOS ANJOS GRIGOLETTO - CREA: 1018488731 D/GO

RT DA OBRA: _____

PROPRIETÁRIO: SECRETARIA DE ESTADO DE EDUCAÇÃO - SUPERINTENDÊNCIA DE INFRAESTRUTURA
PREPOSTO: SABRINA SILVA VIEIRA VALENTE

CNPJ: 01.409.705.0001-20
CPF: 041.530.091-64

ESTRUTURA METÁLICA

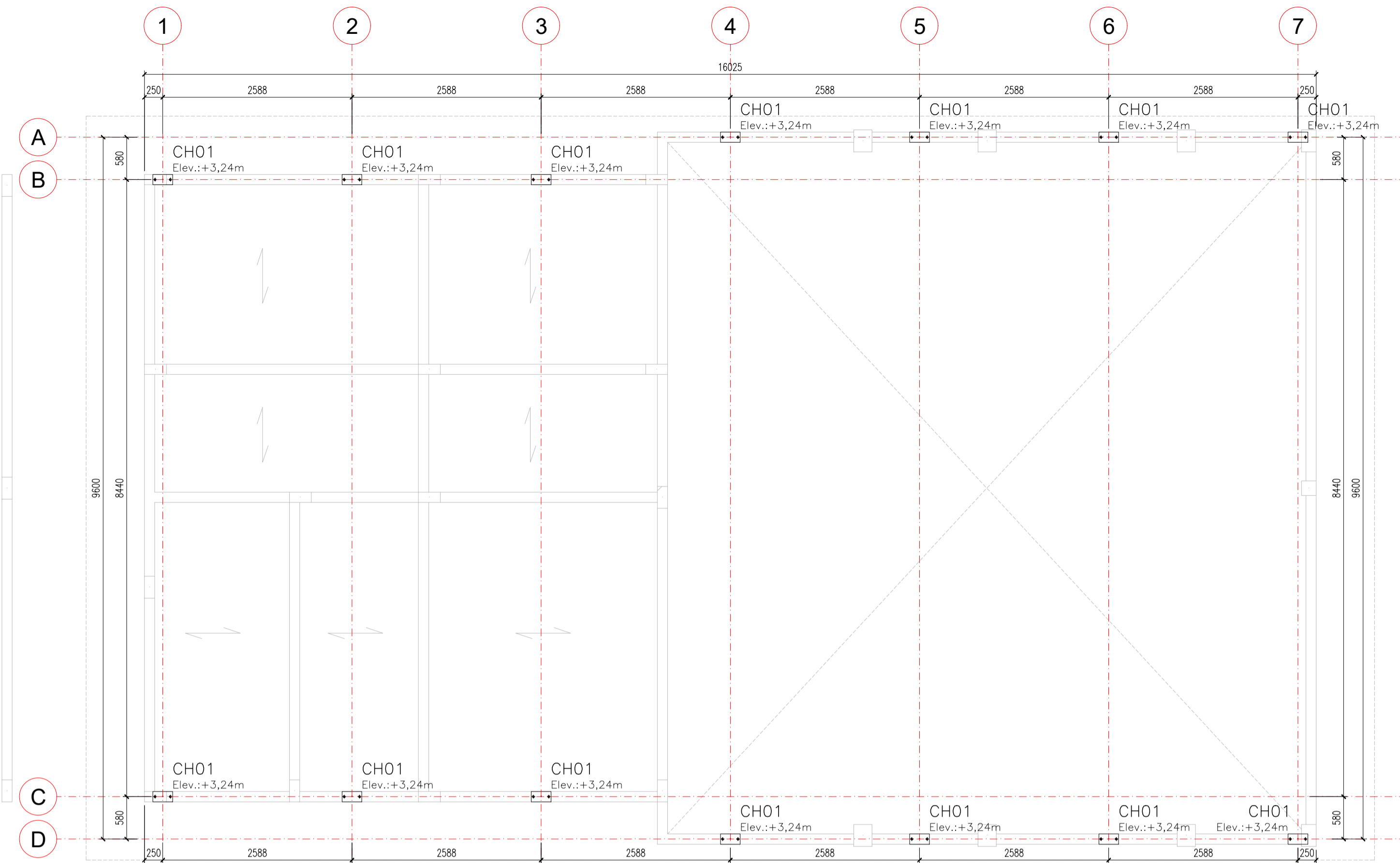
TIPO DE PROJETO: REFEITÓRIO COM COZINHA - PADRÃO SEDUC
FABRICAÇÃO DA TRELIÇA TR01 E CHAPA CH.01
LISTA DE MATERIAL

ASSUNTO: _____

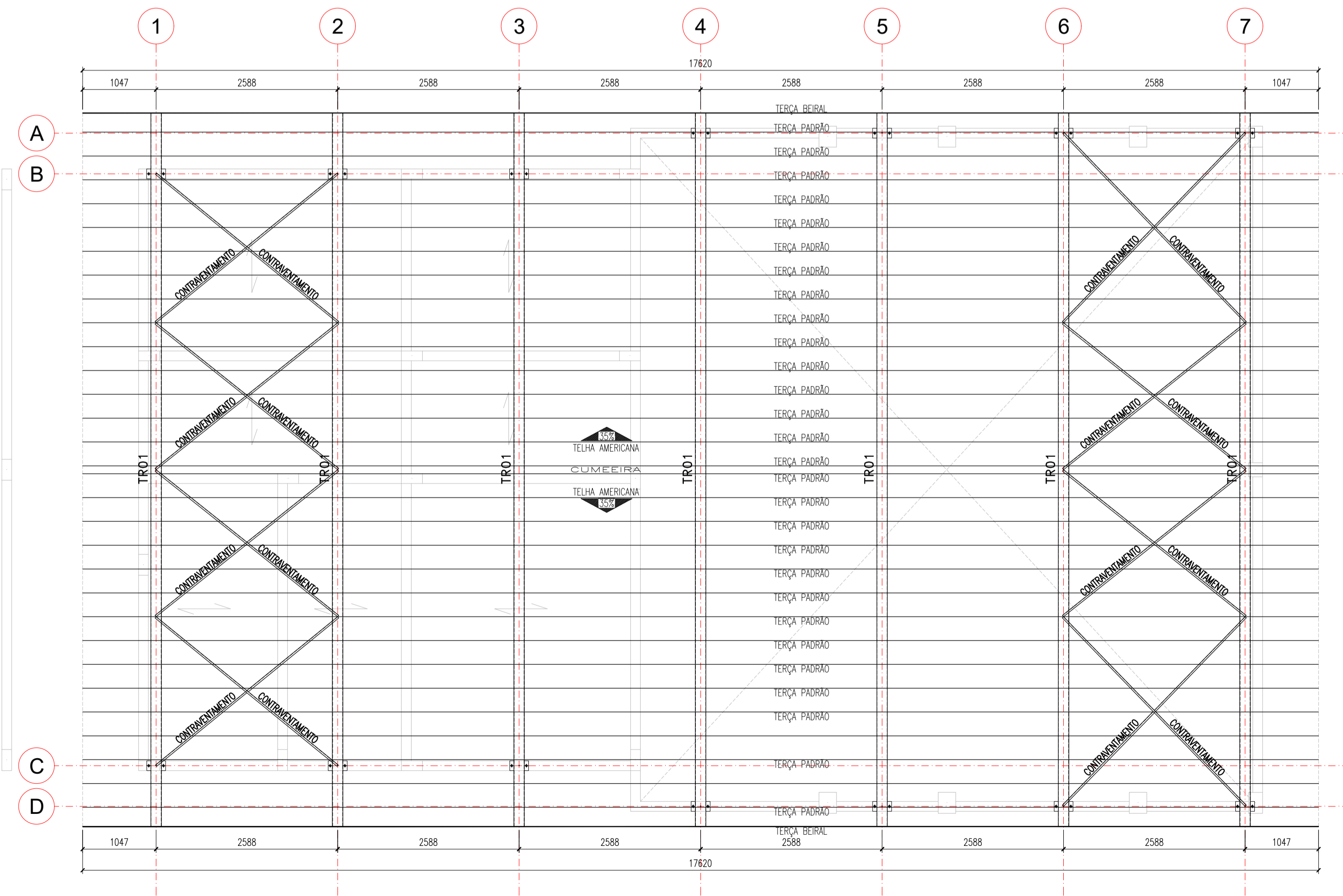
DATA: JULHO/2023
ESCALA: INDICADA
REVISÃO: 00
Nº RRT/ART: 1020230183405
ETAPA PROJETO: FABRICAÇÃO

REV.	DATA	DESCRIÇÃO	VISTO
R0	21/07	LISTA DE MATERIAL	CAMILLA G.

FAB-001
FOLHA: _____



LOCAÇÃO DOS APOIOS
ESC.: 1:50



MONTAGEM DA COBERTURA
ESC.: 1:50

NOTA TÉCNICA 1 - MONTAGEM E CONFEÇÃO DE PEÇAS SOLDADAS
CABE AO ENGENHEIRO MECÂNICO/CIVIL RESPONSÁVEL PELA EMPRESA FORNECEDORA DA ESTRUTURA METÁLICA, INSPECIONAR E ATESTAR A QUALIDADE DA SOLDA DE TODAS AS PEÇAS FABRICADAS, INDICANDO E CORRIGINDO POSSÍVEIS FALHAS QUE COMPROMETAM A SEGURANÇA DA ESTRUTURA. RECOMENDA-SE QUE O MESMO EMITA ART PARA INSPEÇÃO, FABRICAÇÃO E MONTAGEM DE ESTRUTURAS METÁLICAS.

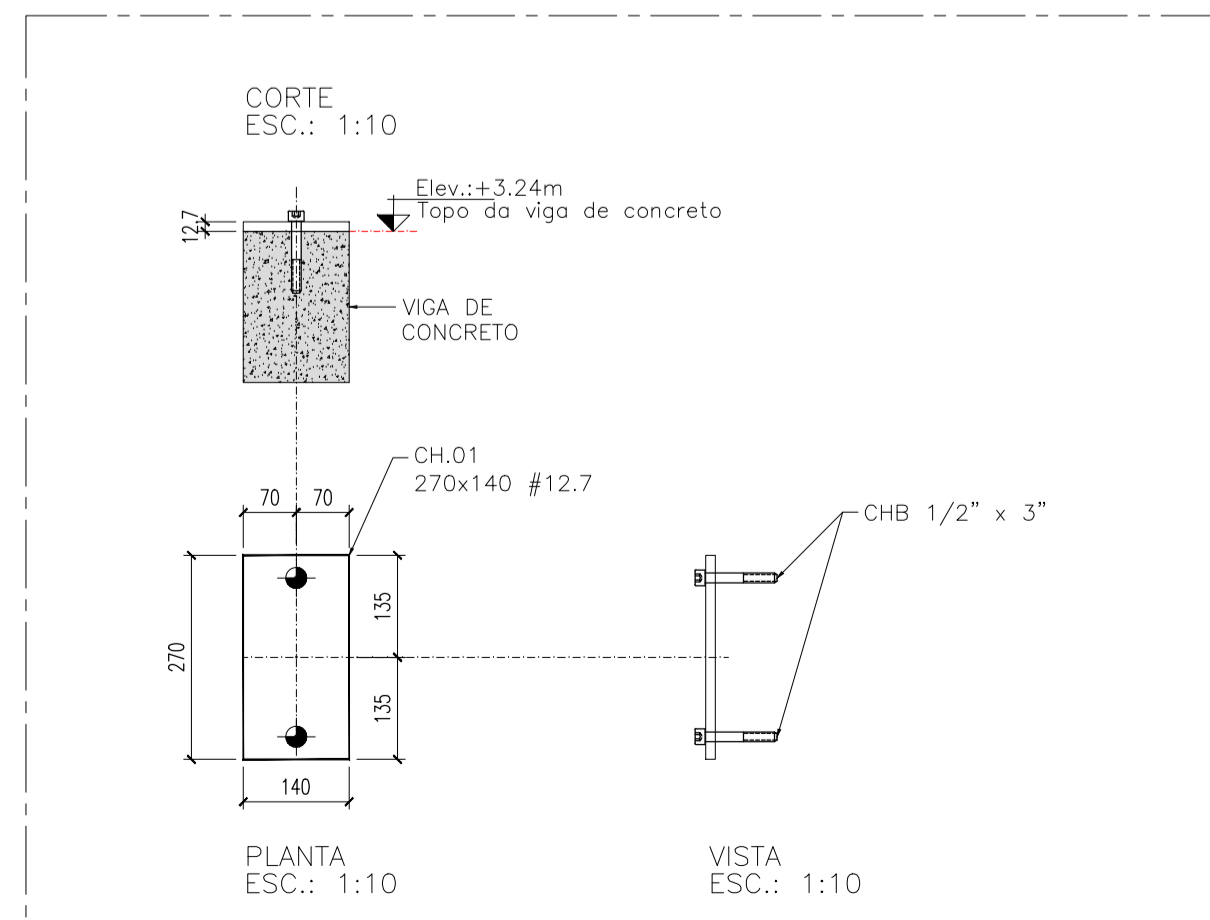
NOTA TÉCNICA 2 - CERTIFICAÇÃO DOS MATERIAIS
O FISCAL DA OBRA DEVERÁ EXIGIR DO CONSTRUTOR NOTA FISCAL CONTENDO TODAS AS ESPECIFICAÇÕES DOS MATERIAIS, TAIS COMO TIPO DE AÇO, DIMENSÕES E ESPESSURA DOS PERFIS E CHAPAS PARA CONFERÊNCIA DE ACORDO COM ESTE PROJETO.

NOTA TÉCNICA 3 - MONTAGEM DE ESTRUTURA METÁLICA
A ESTRUTURA METÁLICA DE COBERTURA AQUI PROPOSTA SOMENTE DEVERÁ SER MONTADA E INSTALADA SOBRE PEÇAS DE CONCRETO ARMADO - EM NENHUMA HIPÓTESE SOBRE ALVENARIA.

NOTA TÉCNICA 4 - MODELO DE TELHA E DISTÂNCIA DE GALGA
ESTE PROJETO DE ESTRUTURAS METÁLICAS PARA COBERTURA FOI DIMENSIONADO E DETALHADO PARA RECEBER TELHA DE BARRO TIPO AMERICANA, COM INCLINAÇÃO MÍNIMA OBRIGATORIA DE 35% (OU OUTRO MODELO DE TELHA QUE REQUIERA A MESMA INCLINAÇÃO) E PARA GALGA MÉDIA DE 360 mm. CABE AO EXECUTOR OBSERVAR A DISTÂNCIA PREVISTA PARA A GALGA NO MANUAL TÉCNICO DO FABRICANTE DA TELHA DE COBERTURA ESCOLHIDA ANTES DE SOLDAR AS TERÇA PADRÕES.

- OBSERVAÇÕES MONTAGEM :**
- TODAS AS MEDIDAS DEVEM SER RIGOROSAMENTE CONFERIDAS IN LOCO ANTES DA MONTAGEM DA ESTRUTURA. CASO HAJA NECESSIDADE DE ALTERAÇÃO, ENTRAR EM CONTATO COM O RESPONSÁVEL PELO PROJETO ESTRUTURAL. O RESPONSÁVEL TÉCNICO PELA EXECUÇÃO DA OBRA PODERÁ FAZER PEQUENOS AJUSTES PARA COMPENSAR EVENTUAIS INCOMPATIBILIDADES, RESPEITANDO SEMPRE AS OBSERVAÇÕES DESCRITAS NESTE PROJETO. AJUSTES MAIORES PRECISARÃO DA APROVAÇÃO DO ENGENHEIRO AUTOR DO PROJETO.
 - É PROIBIDO A SUBSTITUIÇÃO DOS CHUMBADORES OU PARABOLTS POR VERGALHÕES PARA ANCORAR A ESTRUTURA METÁLICA NO CONCRETO ARMADO, BEM COMO APOIAR A ESTRUTURA DIRETAMENTE NO CONCRETO SEM A UTILIZAÇÃO DAS CHAPAS DE BASE DETALHADAS EM PROJETO.
 - A INDICAÇÃO DE ELEVAÇÃO DOS APOIOS REFERE-SE AO TOPO DAS VIGAS DE CONCRETO DO NÍVEL COBERTURA.
 - AS CHAPAS DE BASE DEVERÃO SER LOCADAS NO EIXO DAS VIGAS DE CONCRETO.
 - ANCORAR OS CHUMBADORES EXPANSIVOS DIRETAMENTE NA ESTRUTURA DE CONCRETO E TORQUEÁ-LO CONFORME ESPECIFICAÇÃO DO FABRICANTE. ONDE EXISTIR REBOCO OU QUALQUER OUTRO TIPO DE REVESTIMENTO, SERÁ NECESSÁRIO FAZER SUA COMPLETA REMOÇÃO PARA GARANTIR CONTATO ENTRE OS CHUMBADORES METÁLICOS E A ESTRUTURA EXISTENTE.
 - SOLDAR OS CONTRAVENTAMENTOS DE COBERTURA NO BANZO SUPERIOR.
 - FAZER CHANFROS IN LOCO.
 - ANTES DA MONTAGEM CONFERIR MEDIDAS DE NÍVEL/ESQUADRO/PRUMO.
 - ÁREA DE COBERTURA : 148,61 m².
 - LER E RESPEITAR TODAS AS NOTAS TÉCNICAS, OBSERVAÇÕES E ESPECIFICAÇÕES DESCRITAS NESTE PROJETO.

SOLDA DE ENTALHE		SOLDA DE FILETE	
Espessura mín. da garganta efetiva de Solda de Penetração parcial (a):		Tamanho mínimo da perna de Solda de Filete (h _{min}):	
Menor espessura do metal-base na junta (mm)	a (mm)	Menor espessura do metal-base na junta (mm)	h _{min} (mm)
Aé 6.35	3	Aé 6.35	3
Acima de 6.35 até 12.5	5	Acima de 6.35 até 12.5	5
Acima de 12.5 até 19.0	6	Acima de 12.5 até 19.0	6
Acima de 19.0 até 37.5	8	Acima de 19.0	8
Acima de 37.5 até 57	10	*Executadas somente com um passe.	
Acima de 57 até 152	13	OBSERVAÇÕES: Emendas e ligações soldadas não especificadas devem atender as especificações técnicas de soldagem para junta pré-qualificada da AWS.	
Acima de 152	16		



DETALHE APOIO CH01 (x14)
ESC.: 1:10

ESPECIFICAÇÕES DOS MATERIAIS:

- MATERIAIS :**
 - PERFIS EM CHAPA DOBRADA : ASTM A36 (Fy = 250MPa, Fu = 400MPa)
 - CHAPA LAMINADA : ASTM A36 (Fy = 250MPa, Fu = 400MPa)
 - BARRA REDONDA SAE-1020 (Fy = 240MPa, Fu = 400MPa) - FAZER ENSAIO DE TRAÇÃO
 - CHUMBADOR DE EXPANSÃO CONTROLADA POR TORQUE : CHB 1/2" x 3" - AÇO ZINCADO
 - CALHAS E RUFOS EM CHAPA GALVANIZADA
- SOLDAGEM CONFORME AWS :**
 - AÇOS ESTRUTURAIS :**
 - ELETRODO REVESTIDO : E60XX ou E70XX
 - MIG/MAG : E70S-X
 - ARCO SUBMERSO : F6X-EXXX ou F7X-EXXX
 - ELETRODO TUBULAR : E6XT-X ou E6TX-X
- PINTURA :**
 - RECOMENDAÇÃO PARA AMBIENTES URBANOS :**
 - PREPARO DA SUPERFÍCIE : JATEAMENTO ABRASIVO SECO, ATÉ O PADRÃO Sa 2 1/2
 - TINTA DE FUNDO : PRIMER ALQUÍDICO, 2 DEMÃOS, 40 µm/DEMÃO
 - TINTA DE ACABAMENTO : ESMALTE ALQUÍDICO, 2 DEMÃOS, 40 µm/DEMÃO
 - ESPESSURA TOTAL RECOMENDADA (BASE SECA) : 160 µm
 - EXPECTATIVA DE DURABILIDADE : 4-7 ANOS
 - OBSERVAÇÕES : CALCINA
- AS ESPECIFICAÇÕES DAS PROPRIEDADES DO AÇO DEVEM VIR DESCRITAS NA NOTA FISCAL.**

Notas Gerais:

- Medidas em milímetros, exceto onde indicado.
- Carregamentos adotados :
 - Peso Próprio da estrutura = auto avaliado pelo software
 - Telha cerâmica em geral (exceto tipo germânica e colonial) = 0,45 kN/m²
 - Forro de gesso acartonado, inclui estrutura de suporte = 0,25 kN/m²
 - Sobrecarga de cobertura = 0,25 kN/m² (ABNT NBR 8800:2008, item B.5.1)
- Níveis e eixos conforme arquitetura.
- Todas as dimensões são indicativas de projeto, será de responsabilidade do fabricante conferir as medidas "in loco". Caso haja necessidade de alteração, entrar em contato com o engenheiro autor do projeto.
- Posicionamento dos chumbadores e níveis dos pilares com precisão milimétrica.
- Parabolt : torque ou expansão conforme especificação do fabricante do fixador.
- As cotas dos detalhamentos das treliças indicam distância entre nós dos eixos.
- Recortes de canto não indicados 15x15mm.
- Cordões mínimos, soldas de filete, soldas de entalhe e soldas não especificadas deverão ser executadas de acordo com a norma NBR 8800 e/ou ANSIIAWS A2.4, sujeitas aos controles pertinentes.
- A inspeção deverá certificar a qualidade das soldas, empenamentos, bitolas dos perfis e qualidade da matéria prima.
- Estrutura concebida para ter suas ligações soldadas na fábrica. O fabricante deverá estudar as sequências de fabricação, transporte e montagem, de modo a se obter em campo, somente o mínimo necessário de solda.
- A fabricação e a montagem deverão estar de acordo com as normas técnicas vigentes.
- Referências normativas (últimas edições) : NBR 5884, NBR 8800, NBR 6120, NBR 6123, NBR 14762, ANSIIAWS A2.4.
- Em caso de dúvidas, consultar o projetista.

FUROS PADRÕES E FORÇA DE PROTENSÃO MÍNIMA

Símbolo	Diâmetro Parafuso	Diâmetro Furo	Protensão Mínima (KN) A-325	Protensão Mínima (KN) A-490	Símbolo	Diâmetro Parafuso	Diâmetro Furo	Protensão Mínima (KN) A-325	Protensão Mínima (KN) A-490
⊗	M10	Ø11	—	—	⊗	M20	Ø22	125	156
⊕	M12	Ø14	53	66	⊕	M22	Ø24	173	216
⊗	M14	Ø15	—	—	⊕	M24	Ø27	227	283
⊕	M16	Ø17.5	85	106	⊕	M27	Ø30	250	357
⊕	M18	Ø20	—	—	⊕	M30	Ø33	317	453

NOTA: Os parafusos de alta resistência devem ser apertados de forma a se obter uma força de protensão adequada a cada diâmetro e tipo de parafuso, independente da ligação ser por atrito ou por contato. Esta força de protensão é indicada na Tabela 15 da norma NBR 8800:2008, equivalente a aproximadamente 70% da resistência à tração do parafuso.

ESTADO DE GOIÁS
SECRETARIA DE ESTADO DA EDUCAÇÃO
SUPERINTENDÊNCIA DE INFRAESTRUTURA
GERÊNCIA DE PROJETOS E INFRAESTRUTURA

GERÊNCIA DE PROJETOS E INFRAESTRUTURA
APROVADO

TECNICO RESPONSÁVEL PELA APROVAÇÃO

UNIDADE ESCOLAR PADRÃO SEDUC
REFEITÓRIO COM COZINHA MODELO 1

ENDEREÇO	VER PROJ. ARQ.				
ÁREA DO TERRENO	ÁREA PERMEAB.	ÁREA EXISTENTE	ÁREA A DEMOLIR	ÁREA A CONSTRUIR	ÁREA TOTAL CONSTRUÇÃO
-	-	-	-	148,61 m ²	148,61 m ²

AUTOR: ENG^º. CAMILLA BATISTA DOS ANJOS GRIGOLETTO - CREA: 1018488731 D/GGO

RT DA OBRA:

PROPRIETÁRIO: SECRETARIA DE ESTADO DA EDUCAÇÃO - SABRINA SILVEIRA VALENTE
PREPOSTO: SABRINA SILVA VIEIRA VALENTE

ESTRUTURA METÁLICA

TIPO DE PROJETO
REFEITÓRIO COM COZINHA - PADRÃO SEDUC
LOCAÇÃO DOS APOIOS E DETALHE APOIO CH01
MONTAGEM DA COBERTURA

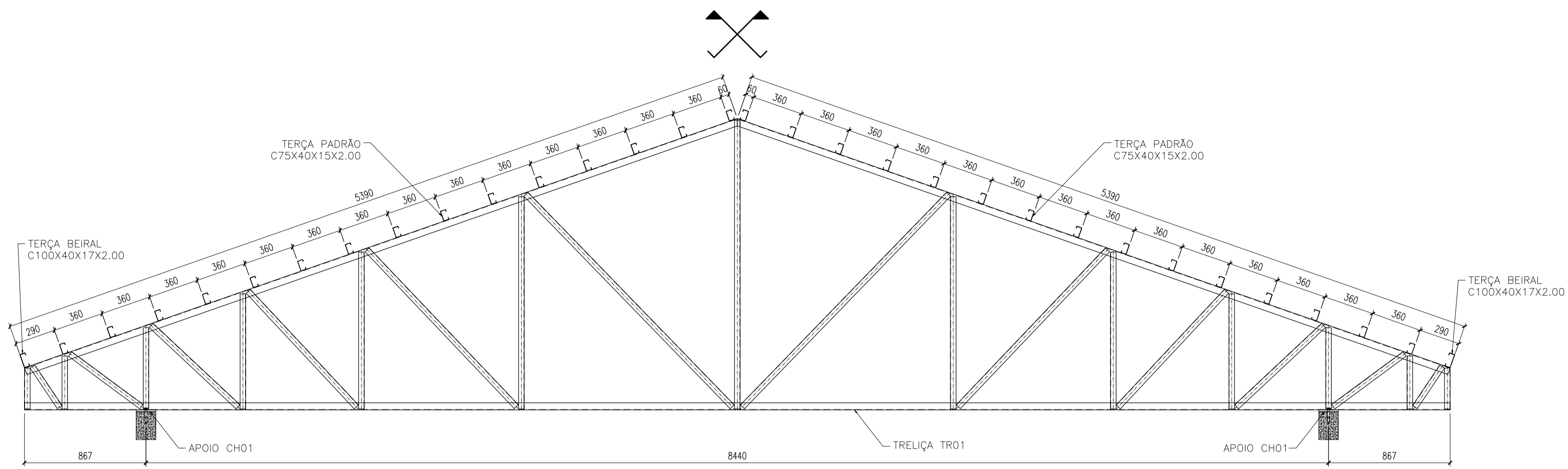
ASSUNTO:

DATA:	ESCALA:	REVISÃO:	Nº RRT/ART:	ETAPA PROJETO:
JULHO/2023	INDICADA	00	1020230183405	MONTAGEM

REV.	DATA	DESCRIÇÃO	VISTO
R0	21/07	MONTAGEM DA COBERTURA	CAMILLA G.

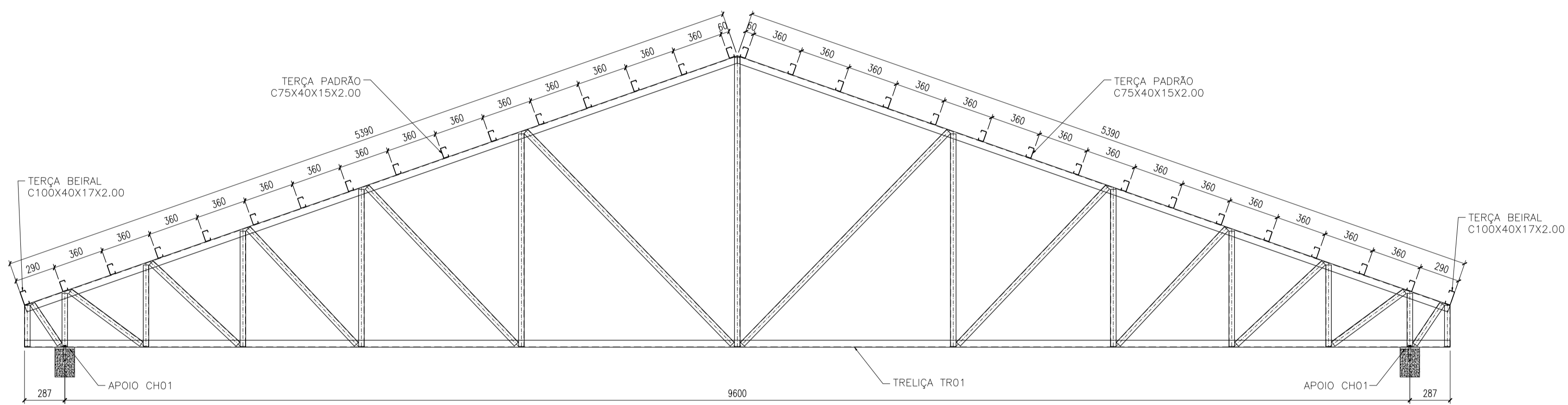
MTG-001

FOLHA:



ELEVAÇÃO DOS EIXOS 1 A 3

ESC.: 1:25

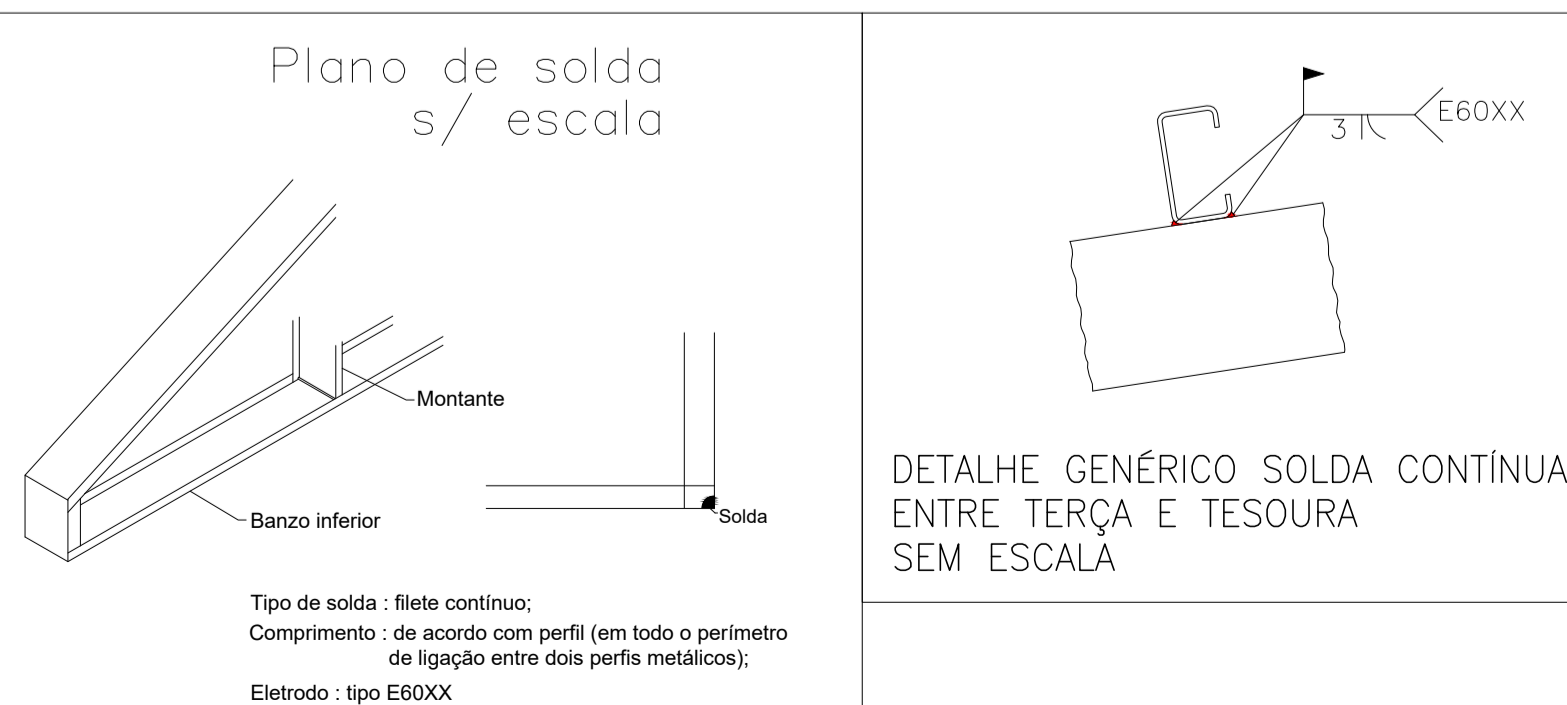


ELEVAÇÃO DOS EIXOS 4 A 7

ESC.: 1:25

RECOMENDAÇÕES DE MONTAGEM DA COBERTURA :

- TERÇAS PADRÃO: C75X40X15X2.00 (galga 360mm);
- TERÇAS DO BEIRAL: C100X40X17X2.00 (galga inicial 290mm);
- MONTAR AS TERÇAS DE COBERTURA (DE CIMA PARA BAIXO), SOLDANDO TODOS OS ENCONTROS DAS TERÇAS SOBRE AS VIGAS METÁLICAS COM SOLDA CONTÍNUA DOS DOIS LADOS DA TERÇA;
- PARA OBTER EXATIDÃO NO TERÇAMENTO, RECOMENDA-SE AJUSTAR AS MEDIDAS DE GALGA SOMENTE COM O PRODUTO NA OBRA. UTILIZE COMO REFERÊNCIA DE TAMANHO A PRÓPRIA TELHA QUE SERÁ UTILIZADA NO PROJETO. POR SE TRATAR DE UM PRODUTO CERÂMICO, SÃO NORMAIS AS VARIAÇÕES DE TAMANHO.



NOTA TÉCNICA 1 - MONTAGEM E CONFECCÃO DE PEÇAS SOLDADAS

CABE AO ENGENHEIRO MECÂNICO/CIVIL RESPONSÁVEL PELA EMPRESA FORNECEDORA DA ESTRUTURA METÁLICA, INSPECIONAR E ATESTAR A QUALIDADE DA SOLDA DE TODAS AS PEÇAS FABRICADAS, INDICANDO E CORRIGINDO POSSÍVEIS FALHAS QUE COMPROMETAM A SEGURANÇA DA ESTRUTURA. RECOMENDA-SE QUE O MESMO EMITA ART PARA INSPEÇÃO, FABRICAÇÃO E MONTAGEM DE ESTRUTURAS METÁLICAS.

NOTA TÉCNICA 2 - CERTIFICAÇÃO DOS MATERIAIS

O FISCAL DA OBRA DEVERÁ EXIGIR DO CONSTRUTOR NOTA FISCAL CONTENDO TODAS AS ESPECIFICAÇÕES DOS MATERIAIS, TAIS COMO TIPO DE AÇO, DIMENSÕES E ESPESSURA DOS PERFIS E CHAPAS PARA CONFERÊNCIA DE ACORDO COM ESTE PROJETO.

NOTA TÉCNICA 3 - MONTAGEM DE ESTRUTURA METÁLICA

A ESTRUTURA METÁLICA DE COBERTURA AQUI PROPOSTA SOMENTE DEVERÁ SER MONTADA E INSTALADA SOBRE PEÇAS DE CONCRETO ARMADO - EM NENHUMA HIPÓTESE SOBRE ALVENARIA.

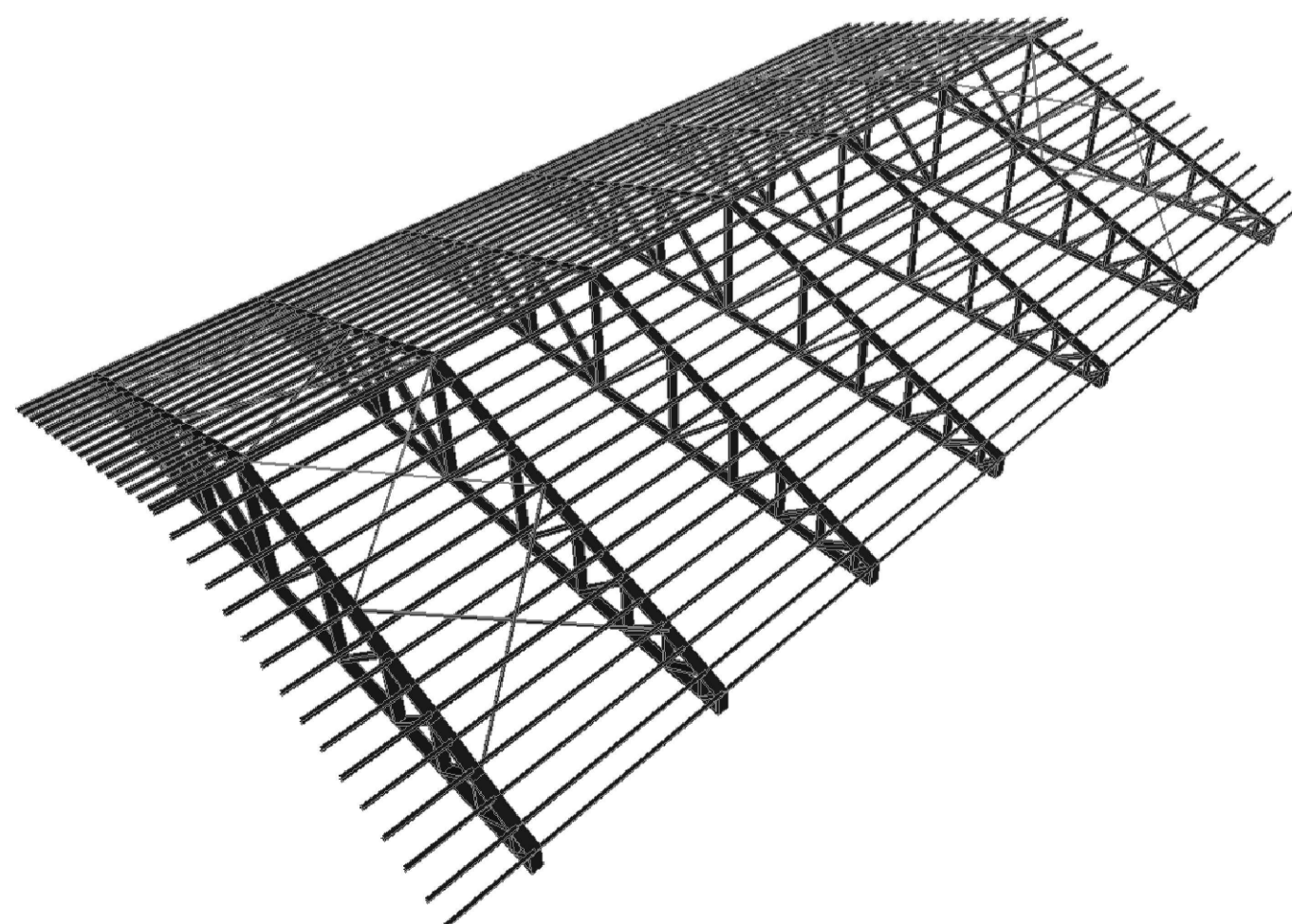
NOTA TÉCNICA 4 - MODELO DE TELHA E DISTÂNCIA DE GALGA

ESTE PROJETO DE ESTRUTURAS METÁLICAS PARA COBERTURA FOI DIMENSIONADO E DETALHADO PARA RECEBER TELHA DE BARRO TIPO AMERICANA, COM INCLINAÇÃO MÍNIMA OBRIGATORIA DE 35% (OU OUTRO MODELO DE TELHA QUE REQUIERA A MESMA INCLINAÇÃO) E PARA GALGA MÉDIA DE 360 mm. CABE AO EXECUTOR OBSERVAR A DISTÂNCIA PREVISTA PARA A GALGA NO MANUAL TÉCNICO DO FABRICANTE DA TELHA DE COBERTURA ESCOLHIDA ANTES DE SOLDAR AS TERÇA PADRÕES.

OBSERVAÇÕES MONTAGEM :

- TODAS AS MEDIDAS DEVEM SER RIGOROSAMENTE CONFERIDAS IN LOCO ANTES DA MONTAGEM DA ESTRUTURA. CASO HAJA NECESSIDADE DE ALTERAÇÃO, ENTRAR EM CONTATO COM O RESPONSÁVEL PELO PROJETO ESTRUTURAL. O RESPONSÁVEL TÉCNICO PELA EXECUÇÃO DA OBRA PODERÁ FAZER PEQUENOS AJUSTES PARA COMPENSAR EVENTUAIS INCOMPATIBILIDADES, RESPEITANDO SEMPRE AS OBSERVAÇÕES DESCRITAS NESTE PROJETO. AJUSTES MAIORES PRECISARÃO DA APROVAÇÃO DO ENGENHEIRO AUTOR DO PROJETO.
- É PROIBIDO A SUBSTITUIÇÃO DOS CHUMBADORES OU PARABOLTS POR VERGALHÕES PARA ANCORAR A ESTRUTURA METÁLICA NO CONCRETO ARMADO, BEM COMO APOIAR A ESTRUTURA DIRETAMENTE NO CONCRETO SEM A UTILIZAÇÃO DAS CHAPAS DE BASE DETALHADAS EM PROJETO.
- A INDICAÇÃO DE ELEVAÇÃO DOS APOIOS REFERE-SE AO TOPO DAS VIGAS DE CONCRETO DO NÍVEL COBERTURA.
- AS CHAPAS DE BASE DEVERÃO SER LOCALADAS NO EIXO DAS VIGAS DE CONCRETO.
- ANCORAR OS CHUMBADORES EXPANSIVOS DIRETAMENTE NA ESTRUTURA DE CONCRETO E TORQUEÁ-LO CONFORME ESPECIFICAÇÃO DO FABRICANTE. ONDE EXISTIR REBOCO OU QUALQUER OUTRO TIPO DE REVESTIMENTO, SERÁ NECESSÁRIO FAZER SUA COMPLETA REMOÇÃO PARA GARANTIR CONTATO ENTRE OS CHUMBADORES METÁLICOS E A ESTRUTURA EXISTENTE.
- SOLDAR OS CONTRAVENTAMENTOS DE COBERTURA NO BANZO SUPERIOR.
- FAZER CHANFROS IN LOCO.
- ANTES DA MONTAGEM CONFERIR MEDIDAS DE NÍVEL/ESQUADRO/PRUMO.
- ÁREA DE COBERTURA : 148,61 m².
- LER E RESPEITAR TODAS AS NOTAS TÉCNICAS, OBSERVAÇÕES E ESPECIFICAÇÕES DESCRITAS NESTE PROJETO.

SOLDA DE ENTALHE		SOLDA DE FILETE	
Espessura mín. da garganta efetiva de Solda de Penetração parcial (a):		Tamanho mínimo da perna de Solda de Filete (h _{mm}):	
Menor espessura do metal-base na junta (mm)	a (mm)	Menor espessura do metal-base na junta (mm)	h _{mm} (mm)
Aé 6.35	3	Aé 6.35	3
Acima de 6.35 até 12.5	5	Acima de 6.35 até 12.5	5
Acima de 12.5 até 19.0	6	Acima de 12.5 até 19.0	6
Acima de 19.0 até 37.5	8	Acima de 19.0	8
Acima de 37.5 até 57	10	*Executadas somente com um passe.	
Acima de 57 até 152	13	OBSERVAÇÕES:	
Acima de 152	16	Emendas e ligações soldadas não especificadas devem atender as especificações técnicas de soldagem para junta pré-qualificada da AWS.	



VISTA ESQUEMÁTICA DA ESTRUTURA SEM ESCALA

ESPECIFICAÇÕES DOS MATERIAIS:

- MATERIAIS :
 - PERFIS EM CHAPA DOBRADA : ASTM A36 (Fy = 250MPa, Fu = 400MPa)
 - CHAPA LAMINADA : ASTM A36 (Fy = 250MPa, Fu = 400MPa)
 - BARRA REDONDA SAE-1020 (Fy = 240MPa, Fu = 400MPa) - FAZER ENSAIO DE TRAÇÃO
 - CHUMBADOR DE EXPANSÃO CONTROLADA POR TORQUE : CHB 1/2" x 3" - AÇO ZINCADO
 - CALHAS E RUFOS EM CHAPA GALVANIZADA
- SOLDAGEM CONFORME AWS :
 - 2.1. AÇOS ESTRUTURAIS :
 - ELETRODO REVESTIDO : E60XX ou E70XX
 - MIG/MAG : E70S-X
 - ARCO SUBMERSO : F6X-EXXX ou F7X-EXXX
 - ELETRODO TUBULAR : E6XT-X ou E6TX-X
- PINTURA :
 - 3.1. RECOMENDAÇÃO PARA AMBIENTES URBANOS :
 - PREPARO DA SUPERFÍCIE : JATEAMENTO ABRASIVO SECO, ATÉ O PADRÃO Sa 2 1/2
 - TINTA DE FUNDO : PRIMER ALQUÍDICO, 2 DEMÃOS, 40 µm/DEMÃO
 - TINTA DE ACABAMENTO : ESMALTE ALQUÍDICO, 2 DEMÃOS, 40 µm/DEMÃO
 - ESPESSURA TOTAL RECOMENDADA (BASE SECA) : 160 µm
 - EXPECTATIVA DE DURABILIDADE : 4-7 ANOS
 - OBSERVAÇÕES : CALCINA
- AS ESPECIFICAÇÕES DAS PROPRIEDADES DO AÇO DEVEM VIR DESCRITAS NA NOTA FISCAL.

Notas Gerais:

- Medidas em milímetros, exceto onde indicado.
- Carregamentos adotados :
 - Peso Próprio da estrutura = auto avaliado pelo software
 - Telha cerâmica em geral (exceto tipo germânica e colonial) = 0,45 kN/m²
 - Forro de gesso acartonado, inclui estrutura de suporte = 0,25 kN/m²
 - Sobrecarga de cobertura = 0,25 kN/m² (ABNT NBR 8800:2008, item B.5.1)
- Níveis e eixos conforme arquitetura.
- Todas as dimensões são indicativas de projeto, será de responsabilidade do fabricante conferir as medidas "in loco". Caso haja necessidade de alteração, entrar em contato com o engenheiro autor do projeto.
- Posicionamento dos chumbadores e níveis dos pilares com precisão milimétrica.
- Parabolt : torque ou expansão conforme especificação do fabricante do fixador.
- As cotas dos detalhamentos das treliças indicam distância entre nós dos eixos.
- Recortes de canto não indicados 15x15mm.
- Cordões mínimos, soldas de filete, soldas de entalhe e soldas não especificadas deverão ser executadas de acordo com a norma NBR 8800 e/ou ANSII/AWS A2.4, sujeitas aos controles pertinentes.
- A inspeção deverá certificar a qualidade das soldas, empenamentos, bitolas dos perfis e qualidade da matéria prima.
- Estrutura concebida para ter suas ligações soldadas na fábrica. O fabricante deverá estudar as seqüências de fabricação, transporte e montagem, de modo a se obter em campo, somente o mínimo necessário de solda.
- A fabricação e a montagem deverão estar de acordo com as normas técnicas vigentes.
- Referências normativas (últimas edições) : NBR 5884, NBR 8800, NBR 6120, NBR 6123, NBR 14762, ANSII/AWS A2.4.
- Em caso de dúvidas, consultar o projetista.

FUROS PADRÕES e FORÇA DE PROTENSÃO MÍNIMA

Simbolo	Diâmetro Parafuso	Diâmetro Furo	Protensão Mínima (KN) A-325	Protensão Mínima (KN) A-490	Simbolo	Diâmetro Parafuso	Diâmetro Furo	Protensão Mínima (KN) A-325	Protensão Mínima (KN) A-490
⊗	M10	Ø11	—	—	⊗	M20	Ø22	125	156
⊕	M12	Ø14	53	66	⊕	M22	Ø24	173	216
⊖	M14	Ø15	—	—	⊖	M24	Ø27	227	283
⊗	M16	Ø17.5	85	106	⊗	M27	Ø30	250	357
⊕	M18	Ø20	—	—	⊕	M30	Ø33	317	453

NOTA: Os parafusos de alta resistência devem ser apertados de forma a se obter uma força de protensão adequada a cada diâmetro e tipo de parafuso, independente da ligação ser por atrito ou por contato. Esta força de protensão é indicada na Tabela 15 da norma NBR 8800:2008, equivalente a aproximadamente 70% da resistência a tração do parafuso.



ESTADO DE GOIÁS
SECRETARIA DE ESTADO DA EDUCAÇÃO
SUPERINTENDÊNCIA DE INFRAESTRUTURA
GERÊNCIA DE PROJETOS E INFRAESTRUTURA

GERÊNCIA DE PROJETOS E INFRAESTRUTURA
APROVADO _____
TÉCNICO RESPONSÁVEL PELA APROVAÇÃO

UNIDADE ESCOLAR PADRÃO SEDUC

REFEITÓRIO COM COZINHA MODELO 1

ENDEREÇO VER PROJ. ARQ.					
ÁREA DO TERRENO	ÁREA PERMEAB.	ÁREA EXISTENTE	ÁREA A DEMOLIR	ÁREA A CONSTRUIR	ÁREA TOTAL CONSTRUÇÃO
-	-	-	-	148,61 m ²	148,61 m ²

AUTOR: ENG^º. CAMILLA BATISTA DOS ANJOS GRIGOLETTO - CREA: 1018488731 D/GO

RT DA OBRA: _____
PROPRIETÁRIO: SECRETARIA DE ESTADO DA EDUCAÇÃO
PREPOSTO: SABRINA SILVA VIEIRA VALENTE
CNPJ: 01.409.705.0001-20
CPF: 041.530.091-64

ESTRUTURA METÁLICA

TIPO DE PROJETO
REFEITÓRIO COM COZINHA - PADRÃO SEDUC
ELEVAÇÃO DOS EIXOS 1 A 3
ELEVAÇÃO DOS EIXOS 4 A 7
ASSUNTO: _____

DATA: JULHO/2023
ESCALA: INDICADA
REVISÃO: 00
Nº RR/ART: 1020230183405
ETAPA PROJETO: MONTAGEM

REV.	DATA	DESCRIÇÃO	VISTO
R0	21/07	ELEVAÇÃO DOS EIXOS	CAMILLA G.

MTG-002
FOLHA: _____